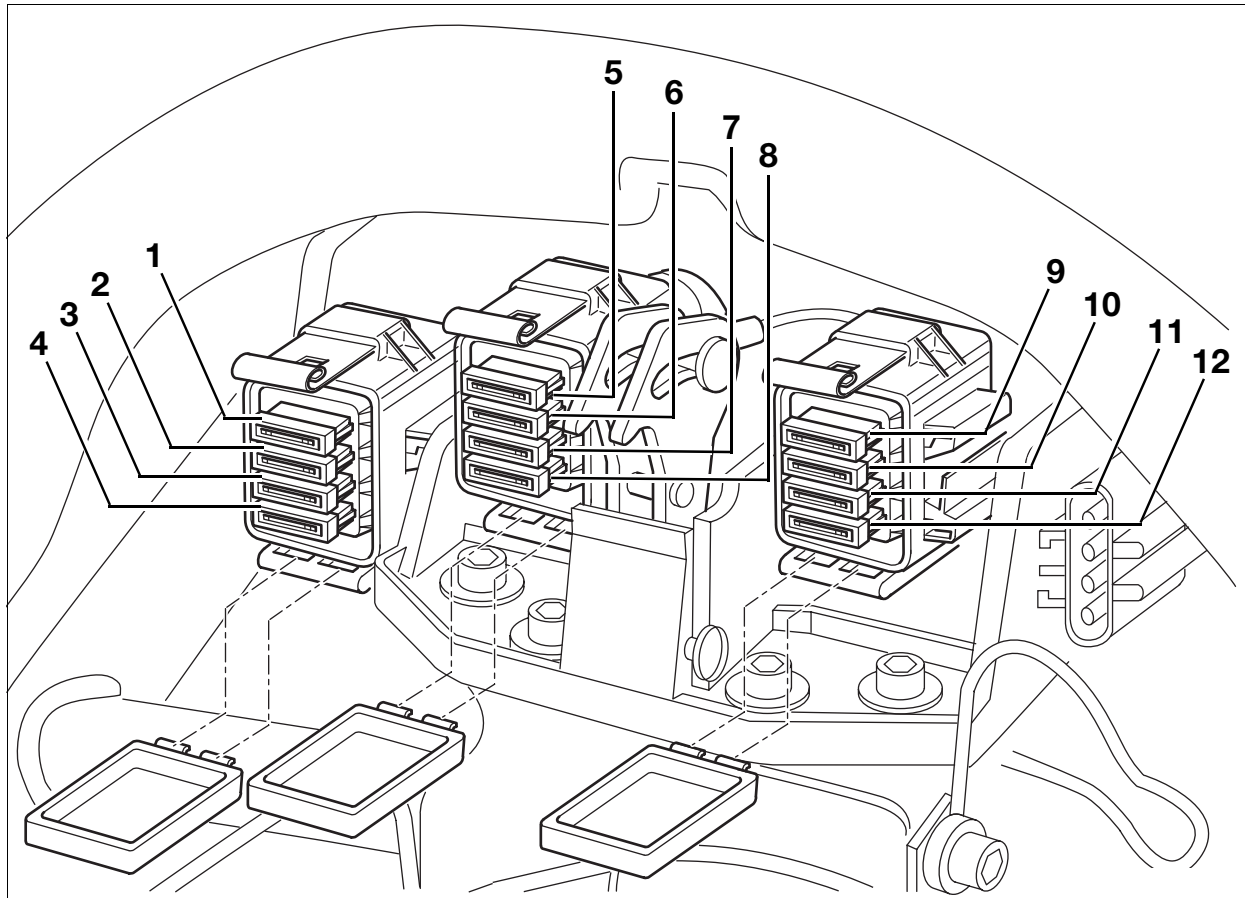


## Sicherungsbelegung und Anordnung



### Anordnung der Fahrzeugsicherungen

Um die Sicherungen zu erreichen zuerst die Sitzbank vorne hochklappen .

- anschließend den Deckel Sicherungsbox öffnen .
- anschließend die entsprechende Sicherung auswechseln.

### Belegung Sicherungen

- 1 Bremslichtschalter, Kraftstoffwarnlampe, Relais  
Lüfter, Kombiinstrument,  
Schalter Scheibenverstellung 4 A
- 2 Parklicht vorne/hinten 4 A
- 3 Horn, Bremslicht, ggf.  
Diebstahlwarnanlage 15 A
- 4 Motronic, Benzinpumpe, Diagnose 15 A
- 5 Kombiinstrument, Bordcomputer 4 A
- 6 Heizgriffe 4 A
- 7 Scheibenverstellung, Steckdose 1 und 2 15 A
- 8 Radio, Leseleuchte, Innenleuchte Topcase,  
Steckdose Topcase 15 A
- 9 Lüfter rechts 4A
- 10 Lüfter links 4 A
- 11 Sitzheizung vorne/hinten 15 A
- 12 Fahrgeschwindigkeitsregler 15 A